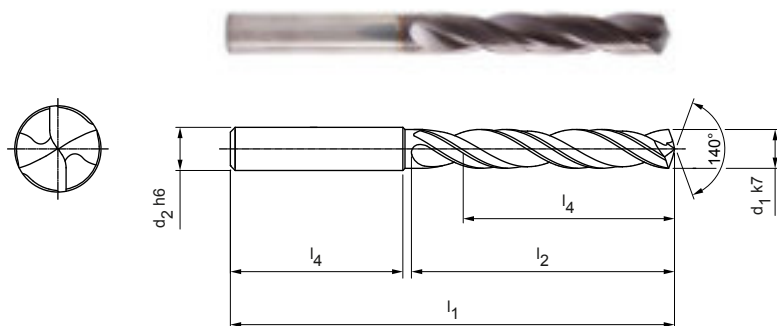


# MEGA-Quadro-Drill-Plus

Broca espiral de metal duro  
SCD61 (5xD), alimentação externa de refrigerante,  
produto sucessor da MEGA-Quadro-Drill (SCD16)

**Modelo:**  
Diâmetro da broca: 3,00 – 20,00 mm  
Tolerância de perfuração:  $\geq IT 8$   
Material de corte: HP358  
Número de arestas de corte: 2  
Número de chanfros-guia: 4  
Ângulo de ponta:  $140^\circ$   
Ângulo da espiral:  $30^\circ$



Dimensões construtivas						Forma da haste HA	
d1 k7	d2 h6	l1	l2	l3	l4	Especificação	No. de pedido
3,00	6	66	28	23	36	SCD610-0300-2-4-140HA05-HP358	31052631
3,10	6	66	28	23	36	SCD610-0310-2-4-140HA05-HP358	31052632
3,20	6	66	28	23	36	SCD610-0320-2-4-140HA05-HP358	31052633
3,30	6	66	28	23	36	SCD610-0330-2-4-140HA05-HP358	31052634
3,40	6	66	28	23	36	SCD610-0340-2-4-140HA05-HP358	31052635
3,50	6	66	28	23	36	SCD610-0350-2-4-140HA05-HP358	31052636
3,60	6	66	28	23	36	SCD610-0360-2-4-140HA05-HP358	31052637
3,70	6	66	28	23	36	SCD610-0370-2-4-140HA05-HP358	31052638
3,80	6	74	36	29	36	SCD610-0380-2-4-140HA05-HP358	31052639
3,90	6	74	36	29	36	SCD610-0390-2-4-140HA05-HP358	31052640
4,00	6	74	36	29	36	SCD610-0400-2-4-140HA05-HP358	31052641
4,10	6	74	36	29	36	SCD610-0410-2-4-140HA05-HP358	31052642
4,20	6	74	36	29	36	SCD610-0420-2-4-140HA05-HP358	31052643
4,30	6	74	36	29	36	SCD610-0430-2-4-140HA05-HP358	31052644
4,40	6	74	36	29	36	SCD610-0440-2-4-140HA05-HP358	31052645
4,50	6	74	36	29	36	SCD610-0450-2-4-140HA05-HP358	31052646
4,60	6	74	36	29	36	SCD610-0460-2-4-140HA05-HP358	31052647
4,70	6	74	36	29	36	SCD610-0470-2-4-140HA05-HP358	31052648
4,80	6	82	44	35	36	SCD610-0480-2-4-140HA05-HP358	31052649
4,90	6	82	44	35	36	SCD610-0490-2-4-140HA05-HP358	31052650
5,00	6	82	44	35	36	SCD610-0500-2-4-140HA05-HP358	31052651
5,10	6	82	44	35	36	SCD610-0510-2-4-140HA05-HP358	31052652
5,20	6	82	44	35	36	SCD610-0520-2-4-140HA05-HP358	31052653
5,30	6	82	44	35	36	SCD610-0530-2-4-140HA05-HP358	31052654
5,40	6	82	44	35	36	SCD610-0540-2-4-140HA05-HP358	31052655
5,50	6	82	44	35	36	SCD610-0550-2-4-140HA05-HP358	31052656
5,60	6	82	44	35	36	SCD610-0560-2-4-140HA05-HP358	31052657
5,70	6	82	44	35	36	SCD610-0570-2-4-140HA05-HP358	31052658
5,80	6	82	44	35	36	SCD610-0580-2-4-140HA05-HP358	31052659
5,90	6	82	44	35	36	SCD610-0590-2-4-140HA05-HP358	31052660
6,00	6	82	44	35	36	SCD610-0600-2-4-140HA05-HP358	31052661
6,10	8	91	53	43	36	SCD610-0610-2-4-140HA05-HP358	31052662
6,20	8	91	53	43	36	SCD610-0620-2-4-140HA05-HP358	31052663
6,30	8	91	53	43	36	SCD610-0630-2-4-140HA05-HP358	31052664
6,40	8	91	53	43	36	SCD610-0640-2-4-140HA05-HP358	31052665
6,50	8	91	53	43	36	SCD610-0650-2-4-140HA05-HP358	31052666

MEGA-Quadro-Drill-Plus | broca espiral de metal duro SCD61 (5xD), alimentação externa de refrigerante

Dimensões construtivas						Forma da haste HA	
d <sub>1</sub> k7	d <sub>2</sub> h6	l <sub>1</sub>	l <sub>2</sub>	l <sub>3</sub>	l <sub>4</sub>	Especificação	No. de pedido
6,60	8	91	53	43	36	SCD610-0660-2-4-140HA05-HP358	31052667
6,70	8	91	53	43	36	SCD610-0670-2-4-140HA05-HP358	31052668
6,80	8	91	53	43	36	SCD610-0680-2-4-140HA05-HP358	31052669
6,90	8	91	53	43	36	SCD610-0690-2-4-140HA05-HP358	31052670
7,00	8	91	53	43	36	SCD610-0700-2-4-140HA05-HP358	31052671
7,10	8	91	53	43	36	SCD610-0710-2-4-140HA05-HP358	31052672
7,20	8	91	53	43	36	SCD610-0720-2-4-140HA05-HP358	31052673
7,30	8	91	53	43	36	SCD610-0730-2-4-140HA05-HP358	31052674
7,40	8	91	53	43	36	SCD610-0740-2-4-140HA05-HP358	31052675
7,50	8	91	53	43	36	SCD610-0750-2-4-140HA05-HP358	31052676
7,60	8	91	53	43	36	SCD610-0760-2-4-140HA05-HP358	31052677
7,70	8	91	53	43	36	SCD610-0770-2-4-140HA05-HP358	31052678
7,80	8	91	53	43	36	SCD610-0780-2-4-140HA05-HP358	31052679
7,90	8	91	53	43	36	SCD610-0790-2-4-140HA05-HP358	31052680
8,00	8	91	53	43	36	SCD610-0800-2-4-140HA05-HP358	31052681
8,10	10	103	61	49	40	SCD610-0810-2-4-140HA05-HP358	31052682
8,20	10	103	61	49	40	SCD610-0820-2-4-140HA05-HP358	31052683
8,30	10	103	61	49	40	SCD610-0830-2-4-140HA05-HP358	31052684
8,40	10	103	61	49	40	SCD610-0840-2-4-140HA05-HP358	31052685
8,50	10	103	61	49	40	SCD610-0850-2-4-140HA05-HP358	31052686
8,60	10	103	61	49	40	SCD610-0860-2-4-140HA05-HP358	31052687
8,70	10	103	61	49	40	SCD610-0870-2-4-140HA05-HP358	31052688
8,80	10	103	61	49	40	SCD610-0880-2-4-140HA05-HP358	31052689
8,90	10	103	61	49	40	SCD610-0890-2-4-140HA05-HP358	31052690
9,00	10	103	61	49	40	SCD610-0900-2-4-140HA05-HP358	31052691
9,10	10	103	61	49	40	SCD610-0910-2-4-140HA05-HP358	31052692
9,20	10	103	61	49	40	SCD610-0920-2-4-140HA05-HP358	31052693
9,30	10	103	61	49	40	SCD610-0930-2-4-140HA05-HP358	31052694
9,40	10	103	61	49	40	SCD610-0940-2-4-140HA05-HP358	31052695
9,50	10	103	61	49	40	SCD610-0950-2-4-140HA05-HP358	31052696
9,60	10	103	61	49	40	SCD610-0960-2-4-140HA05-HP358	31052697
9,70	10	103	61	49	40	SCD610-0970-2-4-140HA05-HP358	31052698
9,80	10	103	61	49	40	SCD610-0980-2-4-140HA05-HP358	31052699
9,90	10	103	61	49	40	SCD610-0990-2-4-140HA05-HP358	31052700
10,00	10	103	61	49	40	SCD610-1000-2-4-140HA05-HP358	31052701
10,10	12	118	71	56	45	SCD610-1010-2-4-140HA05-HP358	31052702
10,20	12	118	71	56	45	SCD610-1020-2-4-140HA05-HP358	31052703
10,30	12	118	71	56	45	SCD610-1030-2-4-140HA05-HP358	31052704
10,40	12	118	71	56	45	SCD610-1040-2-4-140HA05-HP358	31052705
10,50	12	118	71	56	45	SCD610-1050-2-4-140HA05-HP358	31052706
10,60	12	118	71	56	45	SCD610-1060-2-4-140HA05-HP358	31052707
10,70	12	118	71	56	45	SCD610-1070-2-4-140HA05-HP358	31052708
10,80	12	118	71	56	45	SCD610-1080-2-4-140HA05-HP358	31052709
10,90	12	118	71	56	45	SCD610-1090-2-4-140HA05-HP358	31052710
11,00	12	118	71	56	45	SCD610-1100-2-4-140HA05-HP358	31052711
11,10	12	118	71	56	45	SCD610-1110-2-4-140HA05-HP358	31052712
11,20	12	118	71	56	45	SCD610-1120-2-4-140HA05-HP358	31052713
11,30	12	118	71	56	45	SCD610-1130-2-4-140HA05-HP358	31052714
11,40	12	118	71	56	45	SCD610-1140-2-4-140HA05-HP358	31052715
11,50	12	118	71	56	45	SCD610-1150-2-4-140HA05-HP358	31052716
11,60	12	118	71	56	45	SCD610-1160-2-4-140HA05-HP358	31052717
11,70	12	118	71	56	45	SCD610-1170-2-4-140HA05-HP358	31052718
11,80	12	118	71	56	45	SCD610-1180-2-4-140HA05-HP358	31052719
11,90	12	118	71	56	45	SCD610-1190-2-4-140HA05-HP358	31052720
12,00	12	118	71	56	45	SCD610-1200-2-4-140HA05-HP358	31052721
12,50	14	124	77	60	45	SCD610-1250-2-4-140HA05-HP358	31052722
12,80	14	124	77	60	45	SCD610-1280-2-4-140HA05-HP358	31052723

Continuação na próxima página.

**MEGA-Quadro-Drill-Plus | broca espiral de metal duro SCD61 (5xD), alimentação externa de refrigerante**

Dimensões construtivas						Forma da haste HA	
d <sub>1</sub> k7	d <sub>2</sub> h6	l <sub>1</sub>	l <sub>2</sub>	l <sub>3</sub>	l <sub>4</sub>	Especificação	No. de pedido
13,00	14	124	77	60	45	SCD610-1300-2-4-140HA05-HP358	31052724
13,50	14	124	77	60	45	SCD610-1350-2-4-140HA05-HP358	31052725
13,80	14	124	77	60	45	SCD610-1380-2-4-140HA05-HP358	31052726
14,00	14	124	77	60	45	SCD610-1400-2-4-140HA05-HP358	31052727
14,50	16	133	83	63	48	SCD610-1450-2-4-140HA05-HP358	31052728
14,80	16	133	83	63	48	SCD610-1480-2-4-140HA05-HP358	31052729
15,00	16	133	83	63	48	SCD610-1500-2-4-140HA05-HP358	31052730
15,50	16	133	83	63	48	SCD610-1550-2-4-140HA05-HP358	31052731
15,80	16	133	83	63	48	SCD610-1580-2-4-140HA05-HP358	31052732
16,00	16	133	83	63	48	SCD610-1600-2-4-140HA05-HP358	31052733
16,50	18	143	93	71	48	SCD610-1650-2-4-140HA05-HP358	31052734
16,80	18	143	93	71	48	SCD610-1680-2-4-140HA05-HP358	31052735
17,00	18	143	93	71	48	SCD610-1700-2-4-140HA05-HP358	31052736
17,50	18	143	93	71	48	SCD610-1750-2-4-140HA05-HP358	31052737
17,80	18	143	93	71	48	SCD610-1780-2-4-140HA05-HP358	31052738
18,00	18	143	93	71	48	SCD610-1800-2-4-140HA05-HP358	31052739
18,50	20	153	101	77	50	SCD610-1850-2-4-140HA05-HP358	31052740
18,80	20	153	101	77	50	SCD610-1880-2-4-140HA05-HP358	31052741
19,00	20	153	101	77	50	SCD610-1900-2-4-140HA05-HP358	31052742
19,50	20	153	101	77	50	SCD610-1950-2-4-140HA05-HP358	31052743
19,80	20	153	101	77	50	SCD610-1980-2-4-140HA05-HP358	31052744
20,00	20	153	101	77	50	SCD610-2000-2-4-140HA05-HP358	31052745

Dimensões em mm.

Recomendação de valor de corte, ver final do capítulo.

Modelos especiais e outros revestimentos sob consulta.