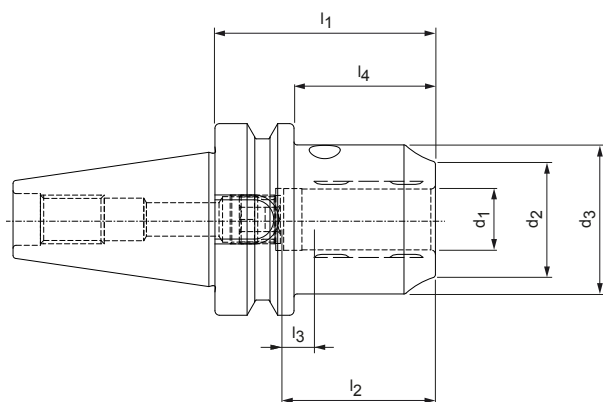




HighTorque Chuck HTC

Com ajuste axial do comprimento da ferramenta



Modelo curto pesado

SK	Dimensões construtivas								G	Peso [kg]	Especificação	No. de pedido
	d ₁	d ₂	d ₃	d ₄	l ₁	l ₂	l ₃	l ₄				
40	32	57	63	70	81	61	10	26	M16x1	1,7	HTC-SK040-32-081-3-0-A	30986272

BT	Dimensões construtivas								G	Peso [kg]	Especificação	No. de pedido
	d ₁	d ₂	d ₃	d ₄	l ₁	l ₂	l ₃	l ₄				
30*	12	32	42	-	58	46	10	36	M8x1	0,7	HTC-BT030-12-058-1-0-A	30986273
30*	20	38	42	-	72,5	51	10	27,5	M16x1	0,9	HTC-BT030-20-073-1-0-A	30986274
30*	12	32	42	-	58	46	10	37	M8x1	0,7	HTC-BT-FC030-12-058-1-0-A	30986275
30*	20	38	42	57	72,5	51	10	27,5	M16x1	0,9	HTC-BT-FC030-20-073-1-0-A	30986276
40	12	32	42	-	58	46	10	32	M8x1	1,2	HTC-JD-FC040-12-058-1-0-A	30970592
40	20	38	49	-	72,5	51	10	46,5	M16x1	1,4	HTC-JD-FC040-20-073-1-0-A	30717002
40	32	54	63	-	90	61	10	48	M16x1	2,0	HTC-JD-FC040-32-090-1-0-A	30717003
50	12	32	42	-	69	46	10	32,5	M8x1	2,2	HTC-JD-FC050-12-069-1-0-A	30970593
50	20	38	49	-	83,5	51	10	47	M16x1	2,8	HTC-JD-FC050-20-084-1-0-A	30728340
50	32	57	68	72	90	61	10	35	M16x1	4,0	HTC-JD-FC050-32-090-1-0-A	30970594

* Modelo: O tamanho do cone de ângulo agudo SK30 não está disponível no modelo combinado JD/JF.

SK40

Dimensões em mm.

Uso: Para a fixação de ferramentas com hastes cilíndricas lisas conforme DIN 1835, forma A e DIN 6535, forma HA até diâmetro de fixação $d_1 = 32$ mm, bem como com recessos conforme DIN 1835, forma B, E e DIN 6535, forma HB, HE direta e sem casquilho de redução no diâmetro de fixação. O diâmetro de fixação é projetado para uma tolerância de haste h6. Escopo do fornecimento: Com parafusos de ajuste de comprimento, chave de parafuso sextavada com cabo transversal inclusa. Sem pino de aperto.

Modelo: Ajuste básico forma AD, se for desejada a forma AF, por favor, especificar no pedido.

Nota: Mandril de fixação com ajuste axial do comprimento da ferramenta. Acerca de pinos de aperto e casquilhos de redução do diâmetro de fixação (o uso do casquilho de redução pode afetar a precisão), ver o Catálogo "Fixação" na rubrica Acessórios, Peças sobressalentes e Dispositivos de medição.

Qualidade do balanceamento: G 2,5 com 25.000 rpm no fornecimento.

BT

Dimensões em mm.

Uso: Para a fixação de ferramentas com hastes cilíndricas lisas conforme DIN 1835, forma A e DIN 6535, forma HA até diâmetro de fixação $d_1 = 32$ mm, bem como com recessos conforme DIN 1835, forma B, E e DIN 6535, forma HB, HE direta e sem casquilho de redução no diâmetro de fixação. O diâmetro de fixação é projetado para uma tolerância de haste h6. Escopo do fornecimento: Com parafusos de ajuste de comprimento, chave de parafuso sextavada com cabo transversal inclusa. Sem pino de aperto.

Modelo: Ajuste básico forma JD; se for desejada a forma JF, favor especificar no pedido.

Nota: Mandril de fixação com ajuste axial do comprimento da ferramenta. Acerca de pinos de aperto e casquilhos de redução do diâmetro de fixação (o uso do casquilho de redução pode afetar a precisão), ver o Catálogo "Fixação" na rubrica Acessórios, Peças sobressalentes e Dispositivos de medição. Parafusos de ajuste de comprimento disponíveis sob consulta.

Qualidade do balanceamento: G 2,5 com 25.000 rpm no fornecimento.